

HYGIENX[®]

Solutions de pesage hygiéniques



PRODUITS
FABRIQUÉS
EN ITALIE

HYGIENX®

Balances

Les balances HYGIENX® de Dini Argeo sont conçues pour répondre aux exigences d'une variété d'environnements hygiéniques, notamment dans l'industrie alimentaire, pharmaceutique, cosmétique, chimique, etc.

Les balances HYGIENX sont fabriquées en Italie et construites en acier inoxydable avec des soudures continues pour résister aux lavages à haute pression et à haute température nécessaires dans les installations hygiéniques. Leur construction élimine les poches cachées où de l'eau ou des matériaux pourraient s'accumuler, réduisant ainsi le risque de prolifération bactérienne. Une surface en acier poli permet aux agents de nettoyage et à l'eau de s'écouler des balances HYGIENX après les procédures de lavage.



PLATEFORME DE PESAGE

TE HYGIENX



INSTRUMENTATION

3590EGT HYGIENX
DFWK HYGIENX



TRANSPALETTE

TPWI HYGIENX

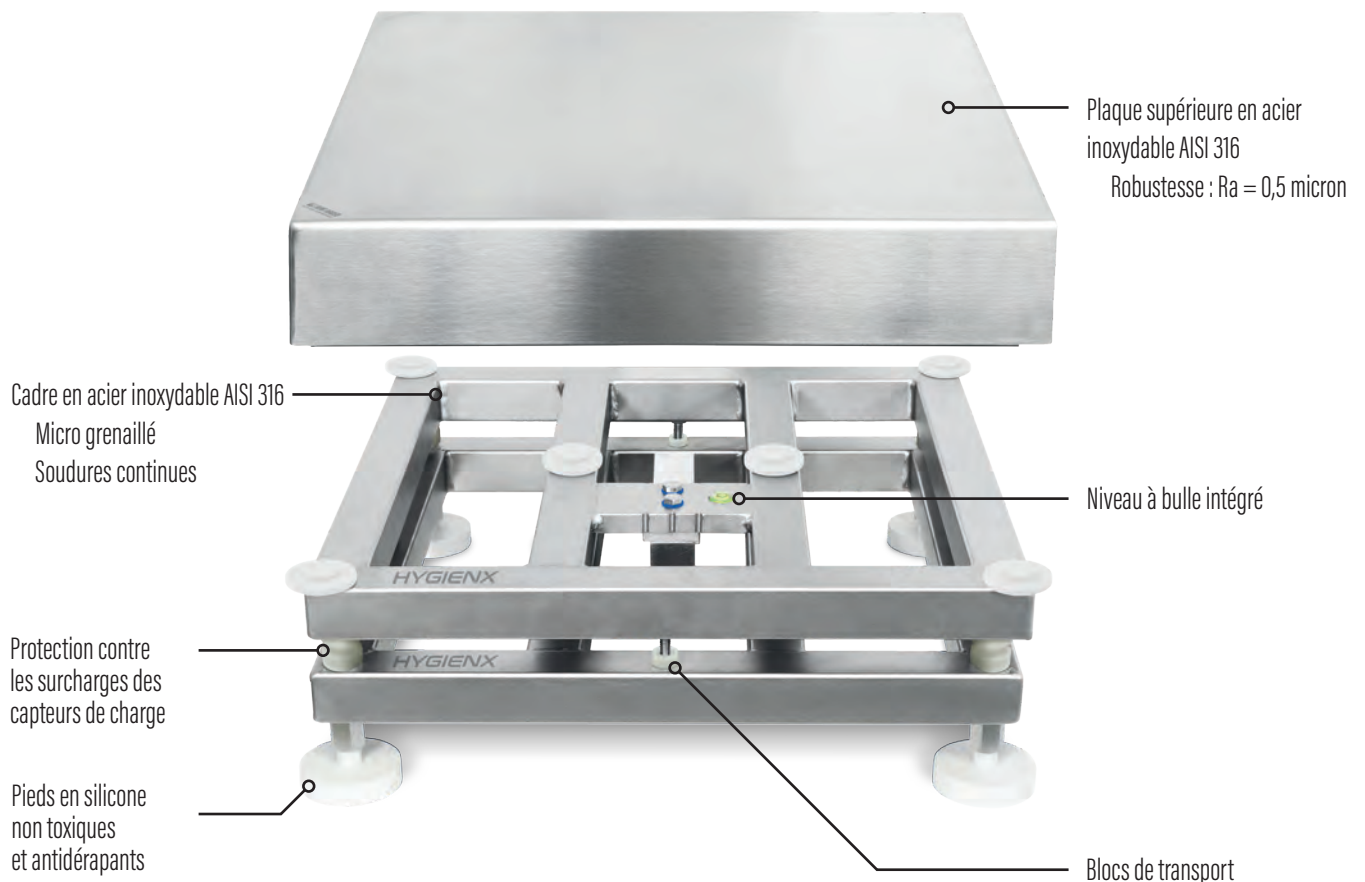


Balance de table hygiénique

La conception de la structure de la TE HYGIENX permet des inspections approfondies de l'équipement et elle est certifiée HCV-EU pour une utilisation dans la production en contact direct avec les aliments. Elle est construite en acier inoxydable AISI 316 pour une meilleure résistance à la corrosion et une utilisation sûre dans les environnements exposés à l'eau salée.

La TE HYGIENX est disponible dans des capacités allant jusqu'à 60 kg et elle est équipée d'un capteur de charge IP69K scellé hermétiquement. Elle est dotée de pieds réglables en silicone non toxique qui aident à réduire la prolifération bactérienne et qui sont conçus pour éliminer les filetages exposés, simplifiant les procédures d'assainissement tout en offrant à la balance un support robuste.

La TE HYGIENX peut être associée aux indicateurs de poids HYGIENX et utilisée pour les opérations de comptage, de dosage, de contrôle de pesée et de pesage général dans des environnements de production hygiéniques.



CERTIFICATS





ACCESSOIRES EN OPTION

Colonne pour indicateur de poids Dini Argeo
Choix d'instrumentation en AISI 316 3590EGT HYGIENX
ou DFWK HYGIENX



3590EGT HYGIENX

Le 3590EGT HYGIENX est un indicateur de poids numérique avec un écran tactile couleur de 5,7 pouces. Il peut être utilisé pour la totalisation, le pesage de formules, le comptage, le contrôle de produits préemballés, l'étiquetage et les systèmes de dosage en chargement et déchargement. Des programmes personnalisés peuvent également être créés pour des applications uniques.



DFWK HYGIENX

L'indicateur de poids numérique DFWK HYGIENX dispose d'un écran LCD rétro-éclairé à 17 touches et d'une batterie interne rechargeable. Il peut être utilisé pour la totalisation, la pesée des formules, la pesée et la pose en pourcentage, le comptage ainsi que le remplissage ou le dosage à deux vitesses.



Transpalette peseur hygiénique

Le TPWI HYGIENX est un transpalette peseur en acier inoxydable spécialement conçu pour les environnements avec des exigences d'hygiène extrêmes. Il est construit en acier inoxydable AISI 304, mais il est également disponible en acier inoxydable AISI 316 sur demande lorsqu'une résistance à la corrosion supplémentaire est nécessaire. Le TPWI HYGIENX est livré avec des fourches de dimensions standard, mais des tailles personnalisées peuvent être fabriquées pour des applications uniques.

Conçu pour un assainissement complet avec des jets d'eau à haute pression et haute température, le TPWI HYGIENX dispose de quatre capteurs de charge en acier inoxydable IP69K scellés hermétiquement. L'indicateur de poids de la série DFW inclus dispose d'un grand écran à contraste élevé qui fournit des lectures de poids claires même dans des conditions de faible luminosité.

DFWK HYGIENX INSTRUMENTATION STANDARD

Batterie rechargeable intégrée

Boîtier d'indicateur en acier inoxydable IP69K

Écran LCD 25 mm à contraste élevé



CERTIFICATS



Couvre-fourches amovibles
pour le nettoyage

Finition des surfaces
par électropolissage

Roues de 200 mm



TE HYGIENX®



CARACTÉRISTIQUES STANDARD

- Conçu pour résister aux procédures de nettoyage à l'eau chaude à haute pression
- Surface de chargement certifiée HCV-EU pour une utilisation en contact direct avec les aliments
- Répond aux exigences de conception hygiénique HACCP
- Le capteur de charge se connecte directement à l'indicateur avec un presse-étoupe
- Cache et joints amovibles pour un nettoyage et une inspection complets
- Niveau à bulle intégré
- Pieds en silicone antidérapants et non toxiques pour les environnements humides

OPTIONS

- Colonne pour indicateur de poids conçue avec pied de support et poignée de transport ergonomique
- Cadres surélevés en acier inoxydable AISI 304
- Chariot en acier inoxydable AISI 304 pour pesage mobile
- Indicateurs de poids Dini Argeo avec boîtiers en acier inoxydable AISI 316, IP69K

SPÉCIFICATIONS

| | |
|--|---|
| STRUCTURE: | Acier inoxydable AISI 316 Finition par micro-grenailage Soudures continues Capot amovible pour nettoyage et inspection |
| CAPTEUR DE CHARGE: | Classé IP68/IP69K Homologué OIML R60, classe C6 Acier inoxydable Fermé hermétiquement |
| PROTECTION CONTRE LES SURCHARGES: | Contacteurs de fin de course cinq points |
| SENSIBILITÉ: | 2 mV/V +/- 10 % |
| PUISSANCE MAXIMALE: | 15 VDC |
| LONGUEUR DE CÂBLE: | 3 m, blindé (réduit à 1 m quand utilisé avec colonne) |
| PLAGE DE TEMPÉRATURE: | -10° / +40° C |

CERTIFICATS



VERSIONS DISPONIBLES

| Code | Usage interne | | | C3 | | | | C6 | | | | | |
|------------------------------|---------------------|---------------------------|-------------------------|--------------------|-------|---------------------------|-------|-----------------------|-------|--------------------|-------|---------------------------|-------|
| | Máx. (kg) | Résolution standard d (g) | Haute résolution d (g)* | Mono Étendue 3000e | | Multi Étendues 3000+3000e | | Multi Échelon 2x3000e | | Mono Étendue 6000e | | Multi Étendues 6000+6000e | |
| | | | | Max (kg) | e (g) | Max (kg) | e (g) | Max (kg) | e (g) | Max (kg) | e (g) | Max (kg) | e (g) |
| TSE 230x330x90 mm | TSE3-HGX | 3 | 0,5 | 0,2 | 3 | 1 | 1,5/3 | 0,5/1 | | 3 | 0,5 | -- | -- |
| | TSE3-HGX-MI | | | | | | | | 3 | 0,5/1 | | | |
| | TSE6-HGX | 6 | 1 | 0,5 | 6 | 2 | 3/6 | 1/2 | | 6 | 1 | 3/6 | 0,5/1 |
| | TSE6-HGX-MI | | | | | | | | 6 | 1/2 | | | |
| | TSE12-HGX-MI | | | | | | | | 12 | 2/5 | | | |
| TTE 330x330x90 mm | TTE6-HGX | 6 | 1 | 0,5 | 6 | 2 | 3/6 | 1/2 | | 6 | 1 | 3/6 | 0,5 |
| | TTE6-HGX-MI | | | | | | | | 6 | 1/2 | | | |
| | TTE12-HGX-MI | | | | | | | | 12 | 2/5 | | | |
| | TTE15-HGX | 15 | 2 | 1 | 15 | 5 | 6/15 | 2/5 | | 12 | 2 | 6/12 | 1/2 |
| | TTE30-HGX | 30 | 5 | 2 | 30 | 10 | 15/30 | 5/10 | | 30 | 5 | 12/30 | 2/5 |
| TQE 400x400x115 mm | TQE12-HGX-MI | | | | | | | | 12 | 2/5 | | | |
| | TQE15-HGX | 15 | 2 | 1 | 15 | 5 | 6/15 | 2/5 | | 12 | 2 | 6/12 | 1/2 |
| | TQE30-HGX | 30 | 5 | 2 | 30 | 10 | 15/30 | 5/10 | | 30 | 5 | 12/30 | 2/5 |
| | TQE30-HGX-MI | | | | | | | | 30 | 5/10 | | | |
| | TQE60-HGX | 60 | 10 | 5 | 60 | 20 | 30/60 | 10/20 | | 60 | 10 | 30/60 | 5/10 |
| TME 400x500x115 mm | TME30-HGX | 30 | 5 | 2 | 30 | 10 | 15/30 | 5/10 | | 30 | 5 | 12/30 | 2/5 |
| | TME30-HGX-MI | | | | | | | | 30 | 5/10 | | | |
| | TME60-HGX | 60 | 10 | 5 | 60 | 20 | 30/60 | 10/20 | | 60 | 10 | 30/60 | 5/10 |
| | TME60-HGX-MI | | | | | | | | 60 | 10/20 | | | |



CARACTÉRISTIQUES STANDARD

- Conçu pour résister aux procédures de nettoyage à l'eau chaude à haute pression
- Pas de boîte de jonction, les capteurs de charge sont faciles à ajuster à l'aide du clavier
- Couvre-fourches amovibles pour une inspection et un nettoyage faciles avec de l'eau à haute pression
- Roues directrices en nylon et doubles roues arrière à galets, avec revêtement en polyuréthane
- Prise de recharge de batterie avec double protection contre l'eau et l'humidité
- Testé et certifié pour garantir la précision annoncée
- Modes de fonctionnement des touches dédiées:
 - Affichage haute résolution x 10
 - Pesage de précision avec ré-étalonnage temporaire à l'aide d'un poids échantillon (usage interne)
 - Net/brut
 - Conversion livres/kg
 - Facteur de conversion libre pour systèmes de mesure en litres
 - Totalisation du poids
 - Formulation
 - Commande +/- avec entrée cible rapide et seuil
 - Pesée en pourcentage
 - Dosage en pourcentage avec cible programmable
 - Comptage de pièces
 - Attente
- Accès au menu utilisateur avec touche dédiée pour filtre de pesage, date et heure, point de consigne et tare accessible par l'utilisateur
- L'accès au menu et les touches dédiées peuvent être protégés par mot de passe

CARACTÉRISTIQUES STANDARD

- Alibi memory en option
- Capacité et résolutions personnalisées disponibles sur demande

VERSIONS DISPONIBLES

| Code | Max (kg) | d (kg) | Homologation pour usage réglementé (kg) |
|-----------|---------------|-----------|---|
| TPWI-HGX | 1.000 / 2.000 | 0,2 / 0,5 | -- |
| TPWIM-HGX | 1.000 / 2.000 | -- | 0,5 / 1 |

SPÉCIFICATIONS

| | |
|--------------------------------|---|
| PROTECTION: | Classé IP69K |
| CAPACITÉ: | 2.000 kg jusqu'à 3 000 kg sur demande |
| DIVISION: | Usage interne : 0,2 / 0,5 kg Homologué : 0,5 / 1 kg |
| PRÉCISION: | Usage interne : +/- 0,5 kg Homologué : CE (Directive 2014/31/UE) |
| ALIMENTATION: | Batterie rechargeable Jusqu'à 100 heures d'autonomie Chargeur de batterie 230 Vca 50 Hz avec prise EU, UK, US, AU |
| STRUCTURE: | Poids : 135 kg Finition par micro-grenailage Acier inoxydable AISI 304 *Acier inoxydable AISI 316 sur demande Quatre capteurs de charge en acier inoxydable certifiés IP69K Pompe de levage : AISI 304 électropoli |
| DIMENSIONS DE FOURCHES: | Fourches : 1180 x 550 x 58 mm Fourche bas profil : 85 mm Hauteur de levage : 205 mm *Tailles spéciales disponibles sur demande |
| INSTRUMENTATION: | Boîtier : Afficheur classé IP69K Écran : 25 mm LCD Touches/Boutons : membrane étanche, 17 touches numériques/de fonction Port bidirectionnel configurable RS232/C pour imprimante, PC module radio, WIFI ou terminal portatif |
| TEMPÉRATURE DE SERVICE: | -10° / +40° C |

3590 HYGIENX®



CARACTÉRISTIQUES STANDARD

- Enceinte en acier inoxydable AISI 316
- Classée IP68/IP69K contre l'eau, la poussière et le nettoyage à l'eau chaude à haute pression
- Écran tactile, affichage graphique rétroéclairé (5,7 pouces)
- Clavier sur écran tactile
- Base de données intégrée
- Copies papier personnalisées
- Interface utilisateur personnalisée
- Clavier alphanumérique à 15 touches
- Logiciel multilingue
- Indicateur d'état à 3 voyants : rouge, vert, jaune
- Connectable à des imprimantes et des étiqueteuses
- Horloge en temps réel et mémoire des données permanente
- Alibi memory
- Interface Modbus RTU
- Logiciel pour applications standard : AF01 Totalization et Formula Weighing
- Fonctions disponibles avec DiniTools:
 - Entrée de données de configuration et formatage d'impression
 - Stockage et archivage de toutes les informations sur PC
 - Sauvegarde de configuration complète
 - Personnalisation des affichages

OPTIONS

- Lecteur micro-SD interne
- 4 sorties opto-isolées
- 2 entrées opto-isolées
- Interface Profibus ou Modbus TCP
- Interface External Profinet, Ethernet/IP, EtherCAT, CANopen ou DeviceNet (en option, uniquement avec programme de pesage AF01 standard)
- Connexion Bluetooth® en option, pour une programmation sans fil rapide des archivages, via PC, tablette ou smartphone
- Applications logicielles
 - AF02: Comptage de pièces/quantité
 - AF04: Vérification statistique de produits préemballés
 - AF05: Calcul de prix et étiquetage industriel
 - BATCH1: Systèmes de dosage de produit unique en chargement et déchargement
 - BATCH: Systèmes de dosage multicomposant en chargement et déchargement (carte IOEXPB doit être incluse)

SPÉCIFICATIONS

| | |
|--|---|
| DIMENSIONS: | 280 × 143 × 185 mm |
| DIMENSIONS DE L'AFFICHEUR: | 120 × 90 mm |
| AFFICHAGE: | Écran tactile, rétroéclairé Clavier Soft – QWERTY, AZERTY ou QWERTZ sélectionnable Clavier alphanumérique étanche à 15 touches |
| ALIMENTATION: | Alimentation 110-240 Vca, cordon de 1,5 m avec prise Shuko |
| RÉSOLUTION: | 24 bits A/N avec résolution interne si 3 000 000 |
| HOMOLOGUÉE POUR USAGE RÉGLEMENTÉ: | jusqu'à 10 000e |
| RÉSOLUTION D'AFFICHAGE: | jusqu'à 1 000 000 de divisions affichables |
| SENSIBILITÉ DU SIGNAL ANALOGIQUE: | 0,3 uV/e en version homologuée, 0,01 uV/e pour usage interne |
| TENSION D'EXCITATION: | jusqu'à 8 capteurs de charge à résistance d'entrée de 350 ohms jusqu'à 16 capteurs de charge à résistance d'entrée de 700 ohms |
| A/N: | jusqu'à 4 voies A/N |
| FRÉQUENCE D'ÉCHANTILLONNAGE A/N: | 3.200 Hz |
| PORTS DE COMMUNICATION: | 2 ports série RS232 pour connexion à imprimante, PC, automate programmable (PLC) radio à distance et interfaces en option 1 port série RS232 (RS485 en option) pour connexion à répéteur, balance distante, lecteur de badges ou capteurs de charge numériques |
| PROTECTION: | Classé IP68/IP69K |
| CERTIFICATS: | CE-M EN 45501:2015 OIML R-76 OIML R-61 (MID) OIML R-51 (MID) Australian Legal for Trade approval |

VERSIONS DISPONIBLES

| Code | Description |
|--------------------|--|
| 3590EGT-HGX | Indicateur à écran tactile couleur 5,7 pouces avec programme AF01. Spécifiquement destiné aux environnements avec des normes hygiéniques exigeantes. Boîtier en acier inoxydable AISI 316 classé IP68/IP69K. |

DFW HYGIENX®



CARACTÉRISTIQUES STANDARD

- Enceinte en acier inoxydable AISI 316
- Clavier numérique à 17 touches
- Classée IP68/IP69K contre l'eau, la poussière et le nettoyage à l'eau chaude à haute pression
- Batterie interne rechargeable
- Étalonnage numérique et configuration via clavier ou PC
- Modes de fonctionnement sélectionnable avec touche dédiée (touche pouvant être protégée par mot de passe)
- Fonctions:
 - Pesage de précision avec ré-étalonnage temporaire à l'aide d'un poids échantillon (usage interne uniquement)
 - Net/brut
 - Conversion livres/kg
 - Facteur de conversion libre pour systèmes de comptage de mètres, compteurs de litres
 - Totalisation du poids
 - Formulation
 - Commande +/- avec entrée cible et seuil rapide
 - Pesée en pourcentage
 - Dosage en pourcentage avec cible programmable
 - Comptage de pièces
 - Attente
 - Remplissage/dosage à deux vitesses avec remise à zéro au départ avec DF10 en option

OPTIONS

- Alibi memory en option
- Télécommande à radiofréquence à 6 touches : zéro, tare, activer/désactiver, imprimer, arrêt

SPÉCIFICATIONS

| | |
|--|---|
| DIMENSIONS: | 280 × 143 × 185 mm |
| AFFICHAGE: | LCD rétro-éclairé 6 chiffres à fort contraste Icônes pour fonctions actives |
| ALIMENTATION: | Alimentation 110-240 Vca, cordon de 1,5 m prise Shuko Batterie interne rechargeable |
| DURÉE DE VIE DE LA BATTERIE : | 40 heures |
| RÉSOLUTION: | 24 bits A/N avec résolution interne si 3 000 000 |
| HOMOLOGUÉE POUR USAGE RÉGLEMENTÉ: | jusqu'à 10 000e |
| RÉSOLUTION D'AFFICHAGE: | jusqu'à 1 000 000 de divisions affichables |
| SENSIBILITÉ DU SIGNAL ANALOGIQUE | 0,3 uV/e en version homologuée, 0,01 uV/e pour usage interne |
| TENSION D'EXCITATION: | jusqu'à 8 capteurs de charge à résistance d'entrée de 350 ohms jusqu'à 16 capteurs de charge à résistance d'entrée de 700 ohms |
| A/N: | jusqu'à 4 voies A/N |
| FRÉQUENCE D'ÉCHANTILLONNAGE A/N: | 200 Hz |
| PORTS DE COMMUNICATION: | 2 ports série RS232 configurables pour connexion à distance à imprimante/étiqueteuse Port RS232 bi-directionnel (RS485 en option) configurable pour PC, PLC, écran distant supplémentaire ou modem radio |
| PROTECTION: | Classé IP68/IP69K |
| CERTIFICATS: | CE-M EN 45501:2015 OIML R-76 OIML R-61 (MID) OIML R-51 (MID) Homologation australienne pour usage réglementé |

VERSIONS DISPONIBLES

| Code | Description |
|----------|---|
| DFWK-HGX | Indicateur DFWK-HGX à 17 touches spécifiquement pour environnements à exigences d'hygiène élevées. Boîtier en acier inoxydable AISI 316, classé IP68/IP69K, écran LCD rétroéclairé, et batterie interne rechargeable. |

“YOUR WORLDWIDE PARTNER FOR WEIGHING”



A RICE LAKE WEIGHING SYSTEMS COMPANY

COMPANY HEADQUARTERS

Via Della Fisica, 20
41042 Spezzano di Fiorano Modena • Italy
Tel. +39.0536 843418

SERVICE ASSISTANCE

Via Dell'Elettronica, 15
41042 Spezzano di Fiorano Modena • Italy
Tel. +39.0536 921784

OTHER DINI ARGEO LOCATIONS

DINI ARGEO WEIGHING INSTRUMENTS Ltd
China

DINI ARGEO UK Ltd
United Kingdom

DINI ARGEO FRANCE sarl
France

POURQUOI CHOISIR DINI ARGEO ?



ASSISTANCE ET
EXPÉDITION DANS
LE MONDE ENTIER

Groupe international implanté en Amérique, en Europe, en Inde, en Chine, au Mexique et en Océanie, qui emploie plus de 900 salariés et bénéficie d'un réseau de partenaires spécialisés dans 130 pays à l'échelle mondiale.



RAPIDITÉ
DE LIVRAISON

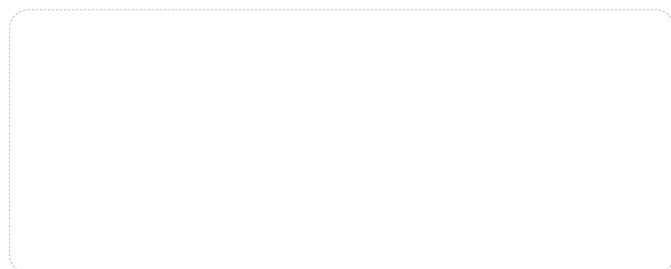
Dini Argeo garde toujours en réserve des systèmes complets qui peuvent être expédiés rapidement.



MADE IN ITALY

Les solutions de pesage Dini Argeo sont créées en Italie et répondent aux standards de qualité les plus sévères.

SERVICE COMMERCIAL ET ASSISTANCE TECHNIQUE



Mod **HGX-CFR**

P/N
HGX-CFR

Sn
NOSN

HGX-CFR/NOSN



Rev. 10.10.2023