



TRANSPALETA PESADORA

TPWN

LA MÁS VENDIDA DESDE HACE 20 AÑOS



DINI ARGEO
Scales - Weighing systems

A RICE LAKE WEIGHING SYSTEMS COMPANY

TRANSPALETA PESADORA TPWN



A worker in a black t-shirt and grey cargo pants is walking through a warehouse aisle, using a green pallet scale. The aisle is lined with stacks of white boxes and rolls of material. In the background, there are more stacks and a yellow pallet jack. The floor is polished concrete.

NIVEL de entrada SUPERIOR

- ▶ **TPWN** es la única transpaleta pesadora con funciones básicas fabricada, calibrada y probada en Italia, con características de alta gama y una resolución de 0,2 kg
- ▶ Cada transpaleta se suministra con certificado de prueba, para garantizar la precisión declarada
- ▶ La innovadora tecnología sin caja de conexiones, para la lectura digital de cada célula de carga, aumenta la **fiabilidad** y reduce las operaciones de mantenimiento

TRANSPALETA PESADORA TPWN



LÍNEA DE PRODUCCIÓN EN FIORANO MODENESE

PRODUCIDA
EN **ITALIA**

LAS TRANSPALETAS DINI ARGEO SON
FABRICADAS EN ITALIA POR PERSONAL
ALTAMENTE CUALIFICADO.



TPWN



CRISTAL IRROMPIBLE

VISOR MULTIUSO

- ✓ Electrónica y software Dini Argeo
- ✓ Gran pantalla LCD retroiluminada, con cristal irrompible y fácil de limpiar
- ✓ Muchas funciones disponibles, como el control de la tolerancia, cuenta piezas y totalización del pesaje
- ✓ Funciona con baterías recargables o pilas AA, para una larga autonomía de trabajo
- ✓ Recalibración completamente digital

ATENCIÓN A LOS
DETALLES

DINI ARGEO, DESDE HACE MÁS DE 100 AÑOS EN EL SECTOR DEL PESAJE, ES SINÓNIMO DE CALIDAD, EFICIENCIA Y FIABILIDAD.



ROBUSTA Y MANEJABLE

Es la más manejable del mercado, manteniendo una estructura robusta y rígida. La columna de acero y a prueba de golpes garantiza la máxima protección de la electrónica de pesaje contra impactos accidentales.

CÉLULAS DINI ARGEO

La adquisición de peso es posible gracias a las células de carga homologadas por Dini Argeo. El alto grado de protección IP67 permite su uso incluso en entornos difíciles.

ELEVACIÓN RÁPIDA

Mayor eficiencia dentro del almacén gracias a la bomba de elevación rápida: 3 movimientos son suficientes para pesar la paleta, ahorrando al operador tiempo y energía.

TRANSPALETA PESADORA **TPWN**



AÚN MÁS ROBUSTA

MUCHO MÁS PRECISA

La **transpaleta pesadora TPWN** está diseñada específicamente para quienes buscan una solución económica, pero no quieren renunciar a la precisión y fiabilidad de los sistemas de pesaje de **Dini Argeo**.

TPWN es ideal para realizar múltiples operaciones, como por ejemplo:



Pesaje de paletas manipuladas



Control de las mercancías que entran y salen del almacén



Optimización de las fases de carga



TRANSPALETA PESADORA TPWN



MÁQUINA DE CALIBRACIÓN
DE LAS TRANSPALETAS PESADORAS DINI ARGOE

CERTIFICADA y PROBADA



TEST REPORT

TPWNB

Manufactured in Dini Argeo facility - 41042 Fiorano Mod.se (MO), ITALY

Product	TPWNB
Serial Number	1209348756
Capacity (F.S.)	2000 kg
Resolution	0.2 kg

TEST DETAILS

Test Weight	Tolerance	Result
500 kg	≤ 0.05% F.S.	☑
1000 kg	≤ 0.05% F.S.	☑
2000 kg	≤ 0.05% F.S.	☑

Date

Signature
Q.C. dept.



DINI ARGEO TAMBIÉN
OFRECE UN SERVICIO
DE **RECALIBRACIÓN Y**
CALIBRACIÓN PERIÓDICA DE
SUS PROPIAS TRANSPALETAS.



TRANSPALETA PESADORA TPWN



HECHA PARA **DURAR** EN EL **TIEMPO**

- ▶ Todas las piezas de desgaste están siempre disponibles en depósito y **listas para su entrega**
- ▶ Centros de asistencia especializados, presentes **en todo el territorio**, aseguran una larga vida a tu transpaleta



MIRA NUESTROS **VIDEOS TUTORIALES**
PARA QUE TU TRANSPALETA FUNCIONE
EN TODO MOMENTO



CARACTERÍSTICAS TÉCNICAS

TPWN

Precisión 0,05% F.E.

Resolución 0,2 kg

Capacidad máxima 2000 kg

Máx. sobrecarga aceptada Hasta 150% de la carga nominal

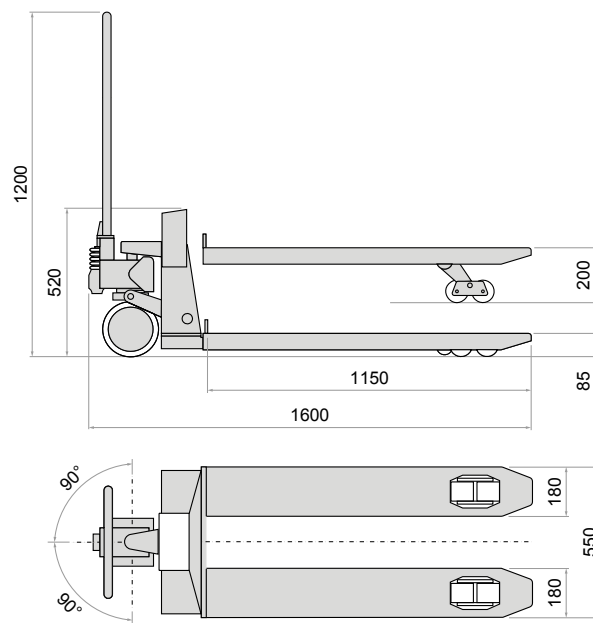
Células de carga Dini Argeo, homologadas

Función de autocero Automática

Autonomía de trabajo Hasta 80 h

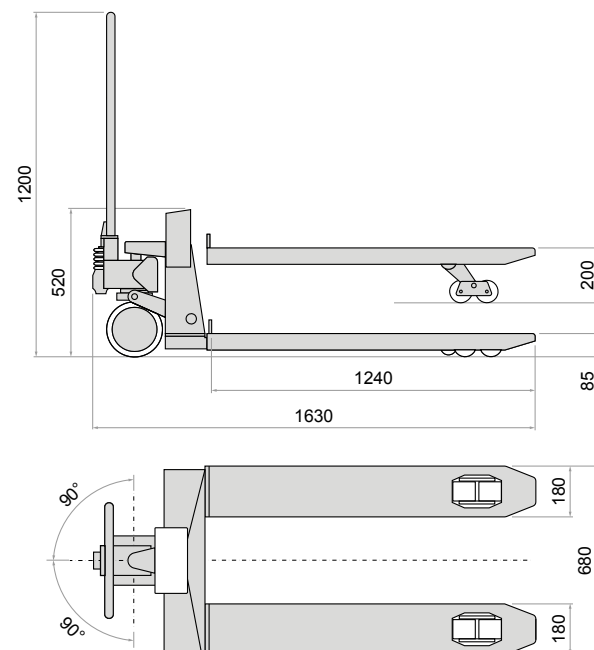
Peso total 105 kg

Versión para Europaleta



Dimensiones en mm

Versión para palet americano



Dimensiones en mm

PROTECCIÓN Y **SOSTENIBILIDAD**



Cada transpaleta **TPWN** está protegida por un sólido embalaje **100% reciclable** para garantizarte un producto perfecto en la entrega, respetando el medio ambiente.

TRANSPALETA PESADORA **TPWN**

DINI ARGEO DEALER NETWORK:
OVER 3500 PARTNERS
IN MORE THAN 85 COUNTRIES ACROSS THE WORLD



A RICE LAKE WEIGHING SYSTEMS COMPANY

COMPANY HEADQUARTERS

Via Della Fisica, 20
41042 Spezzano di Fiorano
Modena • Italy
Tel. +39.0536 843418

SERVICE ASSISTANCE

Via Dell'Elettronica, 15
41042 Spezzano di Fiorano
Modena • Italy
Tel. +39.0536 921784

OTHER DINI ARGEO LOCATIONS

DINI ARGEO WEIGHING
INSTRUMENTS Ltd
China
DINI ARGEO UK Ltd
United Kingdom
DINI ARGEO FRANCE sarl
France
DINI ARGEO GMBH
Germany
DINI ARGEO OCEANIA
Australia

“YOUR WORLDWIDE PARTNER FOR WEIGHING”

SALES SERVICE AND TECHNICAL ASSISTANCE

Mod TPWN-CES

P/N 
TPWN-CES

Sn 
NOSN


TPWN-CES/NOSN

Rev. 07.09.2022

The information in this document is approximate and can be subject to variations without prior notice by Dini Argeo, with respect of the norms in force.
The official technical data is available in the updated version on the www.diniargeo.com web site or by contacting the Dini Argeo Customer Service.