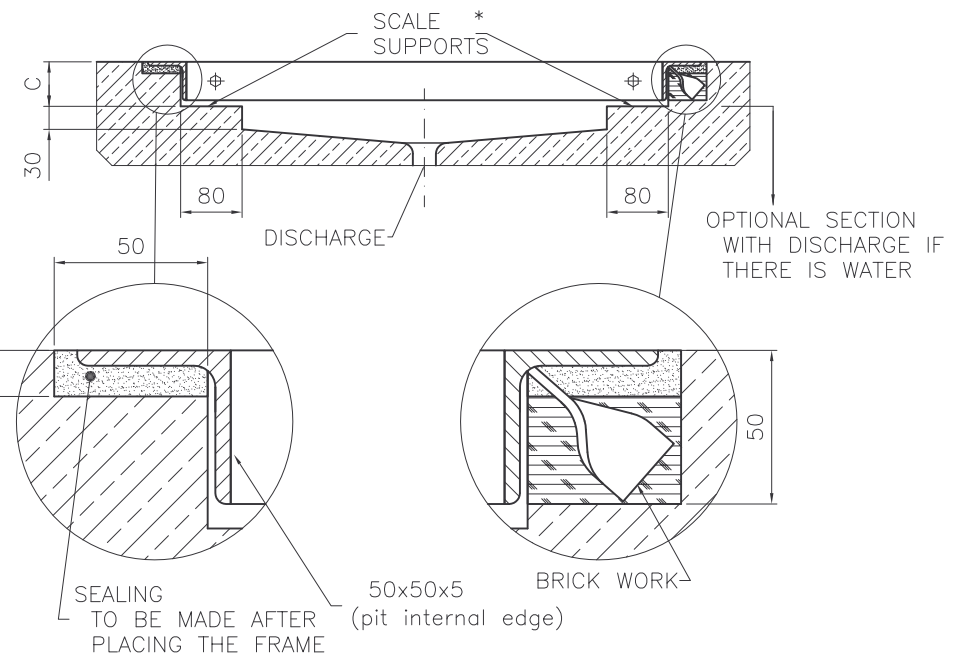
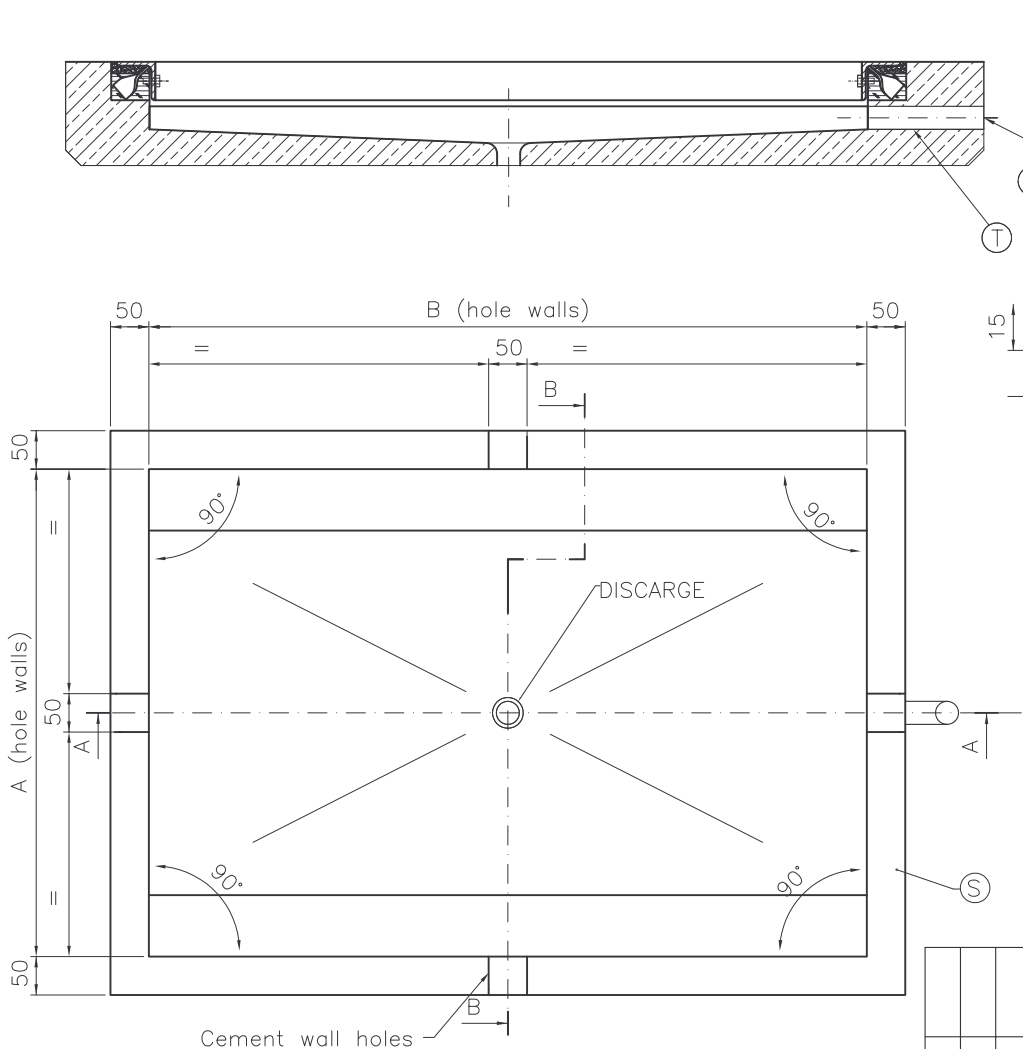


SEZ A-A

SEZ B-B



ALL THE MEASUREMENTS MAY BE MODIFIED WITHOUT PRIOR NOTICE

PLATFORM MODEL	A	B	C
WWSC	535 ⁺⁵ ₀	535 ⁺⁵ ₀	55 ₋₂
WWSD	635 ⁺⁵ ₀	935 ⁺⁵ ₀	55 ₋₂
WWSE	585 ⁺⁵ ₀	735 ⁺⁵ ₀	55 ₋₂

- Ⓕ TO INDICATOR
 - Ⓓ ∅50 TUBE FOR CABLE OUTPUT
 - Ⓒ SCALE PROFILE PLACE AND FINAL SEALING
- * THE SUPPORT MUST BE PLANAR, WELL LEVELLED AND SUITABLE TO SUSTAIN THE LOAD

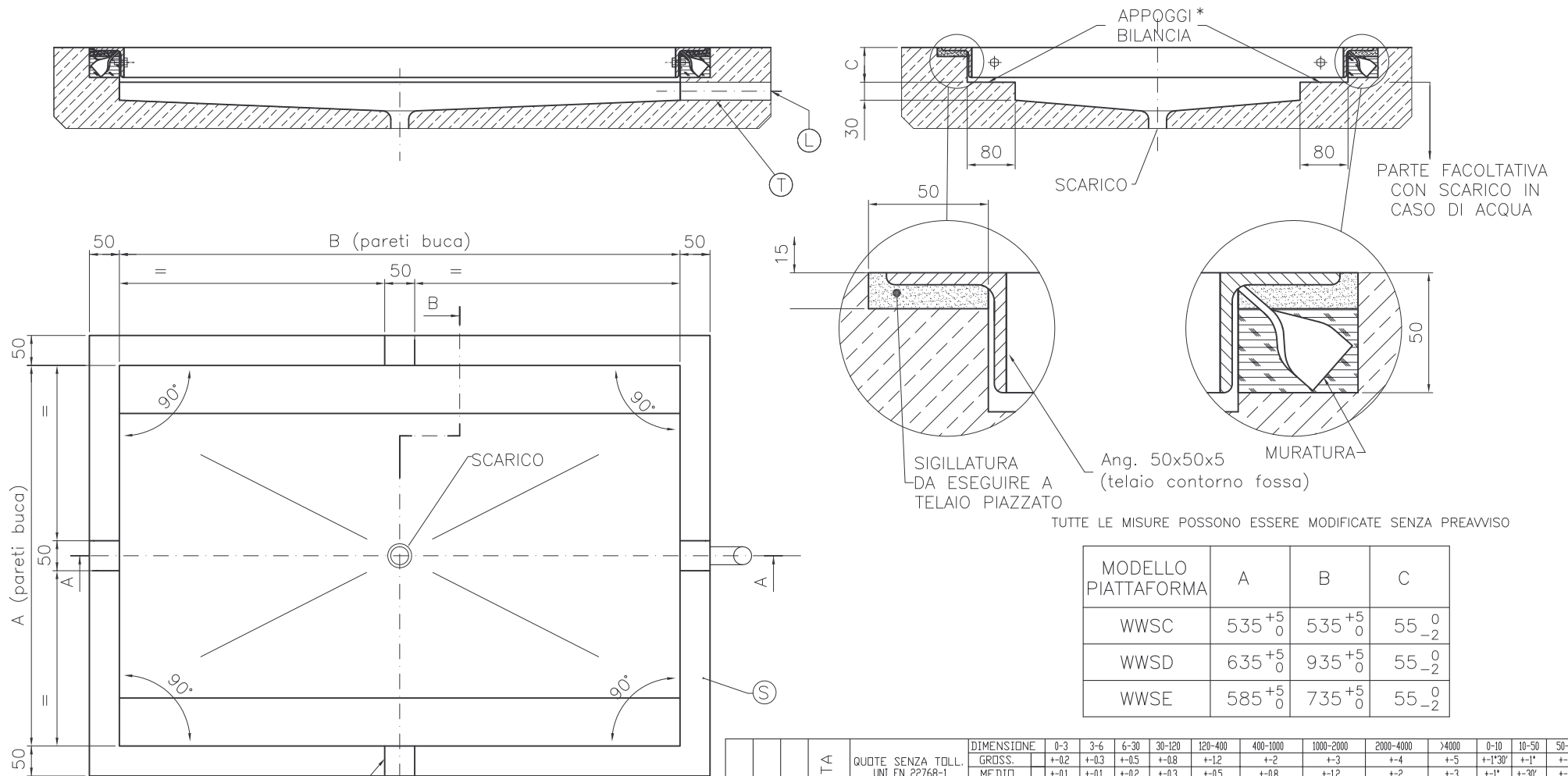
REV.	DIS.	MODIFICA	DATA	DIMENSIONE														
				0-3	3-6	6-30	30-120	120-400	400-1000	1000-2000	2000-4000	>4000	0-10	10-50	50-120	>120		
			QUOTE SENZA TOLL. UNI EN 22768-1	GRASS.	+0.2	+0.3	+0.5	+0.8	+1.2	+2	+3	+4	+5	+1'30"	+1'	+1'	+30'	
				MEDIO	+0.1	+0.1	+0.2	+0.3	+0.5	+0.8	+1.2	+2	+3	+3	+1*	+30'	+30'	+15'
				PRECISO	+0.05	+0.05	+0.1	+0.15	+0.2	+0.3	+0.5	-	-	+1*	+30'	+20'	+10'	
			MATERIALE MATERIAL	-														
			TRATTAMENTI TREATMENTS	-														
			DATA-DATE	08/05/08	DISIGN.-DRAWED	L.G.	APPROV.-APPROVED	A.M.	SCALA-SCALE	1/10	FOGLIO-SHEET	A4						
			DESCRIZIONE DESCRIPTION	FOUNDATION SIZES FOR WWS PLATFORMS														
			NOTE NOTES									CODICE CAD CAD CODE	931F35					
												CODICE CODE	-					



DINI ARGO
Bilance Sistemi per pesare

SEZ A-A

SEZ B-B



PARTE FACOLTATIVA
CON SCARICO IN
CASO DI ACQUA

SIGILLATURA
DA ESEGUIRE A
TELAIO PIAZZATO

Ang. 50x50x5
(telaio contorno fossa)

MURATURA

TUTTE LE MISURE POSSONO ESSERE MODIFICATE SENZA PREAVISO

MODELLO PIATTAFORMA	A	B	C
WWSC	535 ⁺⁵ ₀	535 ⁺⁵ ₀	55 ₋₂
WWSD	635 ⁺⁵ ₀	935 ⁺⁵ ₀	55 ₋₂
WWSE	585 ⁺⁵ ₀	735 ⁺⁵ ₀	55 ₋₂

Spacchi per murature

Ⓐ ALL'INDICATORE

Ⓣ TUBO Ø50 PER USCITA CAVO

Ⓢ SEDE PROFILO BILANCIA E SIGILLATURA FINALE

* GLI APPOGGI DEVONO ESSERE PLANARI, BEN LIVELLATI E ADATTI A SOSTENERE IL CARICO

REV.	DIS.	MODIFICA	DATA	DIMENSIONE														
				0-3	3-6	6-30	30-120	120-400	400-1000	1000-2000	2000-4000	>4000	0-10	10-50	50-120	>120		
				QUOTE SENZA TOLL. UNI EN 22768-1	GRASS.	+0.2	+0.3	+0.5	+0.8	+1.2	+2	+3	+4	+5	+1'30"	+1'	+1'	+30'
					MEDIO	+0.1	+0.1	+0.2	+0.3	+0.5	+0.8	+1.2	+2	+3	+1'	+30'	+30'	+15'
					PRECISO	+0.05	+0.05	+0.1	+0.15	+0.2	+0.3	+0.5	-	-	+1*	+30'	+20'	+10'
				MATERIALE MATERIAL	-													
				TRATTAMENTI TREATMENTS	-													
				DATA-DATE	08/05/08	DISIGN.-DRAWED	L.G.	APPROV.-APPROVED	A.M.	SCALA-SCALE	1/10	FOGLIO-SHEET	A4					
				DESCRIZIONE DESCRIPTION	DIMENS. FONDAZIONI PER PIATTAFORME WWS								CODICE CAD CAD CODE	931F34				
				NOTE NOTES	-								CODICE CODE	-				
				REV. DIS.	DINI ARGOE Bilancia Sistemi per pesare													